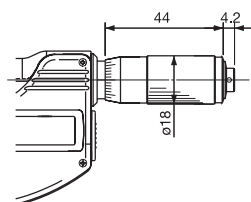
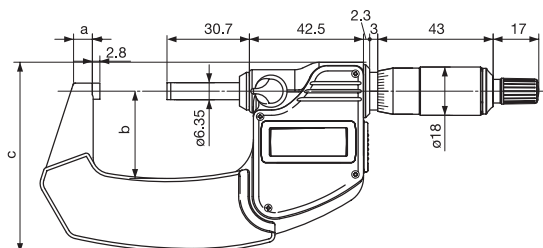


Micrômetros "Coolant Proof"

Estes novos micrômetros podem ser usados em meios expostos à fluido de corte.

- Baseado numa tecnologia à prova d'água, estes micrômetros possuem o nível de proteção IP 65, podendo ser usados em meios expostos à fluido de corte.
- Disponível com saída de dados e cabo de conexão a prova d'água.
- Materiais resistentes à fluido foram usados em todos os componentes de plástico.
- Exatidão instrumental de $\pm 1\mu\text{m}$ (para modelos com capacidade menor que 75 mm/3")
- Função de auto desligamento
- Certificado de inspeção incluído (para modelos com 50 mm/2" ou menos)

Série 293



Capacidade	Código	Resolução	Exatidão	Peso
Com catraca				
mm		mm	mm	g
0- 25	293-230	0,001	$\pm 0,001$	270
25- 50	293-231	0,001	$\pm 0,001$	330
50- 75	293-232	0,001	$\pm 0,001$	470
75-100	293-233	0,001	$\pm 0,002$	625
0- 25	293-240*	0,001	$\pm 0,001$	270
25- 50	293-241*	0,001	$\pm 0,001$	330
50- 75	293-242*	0,001	$\pm 0,001$	470
75-100	293-243*	0,001	$\pm 0,002$	625
100-125	293-250	0,001	$\pm 0,002$	600
125-150	293-251	0,001	$\pm 0,002$	740
150-175	293-252	0,001	$\pm 0,003$	800
175-200	293-253	0,001	$\pm 0,003$	970
Com fricção				
0- 25	293-234	0,001	$\pm 0,001$	275
0- 25	293-244*	0,001	$\pm 0,001$	275
25- 50	293-245*	0,001	$\pm 0,001$	335
50- 75	293-246*	0,001	$\pm 0,001$	475
75-100	293-247*	0,001	$\pm 0,002$	630

Capacidade	L	a	b	c
Com catraca				
mm		mm	mm	g
0- 25	0	9,0	25	(59,8)
25- 50	25	9,8	32	(70,3)
50- 75	50	12,6	47	(91,9)
75-100	75	14,0	60	(112,9)
Com fricção				
0- 25	0	9,0	25	(59,8)
25- 50	25	9,8	32	(70,3)

* sem saída de dados

Série 293

Em jogo

Capacidade mm	Código	Composição do jogo	Peso g
0- 50	293-965	293-230/293-231	1030
0- 75	293-962	293-230/293-231/293-232	1640

Funções	Série 293		
	293-230 até 293-234	293-240 até 293-247	293-250 até 293-253
ORIGIN	●	●	●
DATA / HOLD	●	●	●
Ajuste de ZERO	●	●	●
Saída de dados	●		●
ON/OFF automático	●	●	●

Especificações

Exatidão:	$\pm 0,001$ mm, $\pm 0,002$ mm (75-150) 0,001 mm $\pm 0,003$ mm (150-200)
Planeza:	0,3 μm ou menos
Paralelismo:	1 μm ou menos (modelos até 50 mm) 2 μm ou menos (modelos de 50 a 100 mm)
Alimentação:	Bateria SR 44
Vida útil da bateria:	Aproximadamente 1,2 anos sob condições normais de uso

Inclui estojo, barra padrão (para maiores que 25 mm), chave e 1 bateria.

Acessórios Opcionais

05CZA662	Cabo de comunicação (1 m)
05CZA663	Cabo de comunicação (2 m)
264-504-5A	Mini processador estatístico DP-1VR
264-002A	Multiplexador MUX-10F
264-012	Conversor de sinal

Funções	Série 293	
	293-816	293-805
in/mm	●	●
ZERO	●	●

Micrômetros Digital MDC-Lite

- Extremamente leve e de simples operação.

Especificações

Exatidão: $\pm 0,002$ mm
 Resolução: 0,001 mm
 Escalas: Tambor e bainha com acabamento cromado
 Faces de medição: Metal duro, micro-lapidadas

Inclui estojo, chave e 1 bateria.

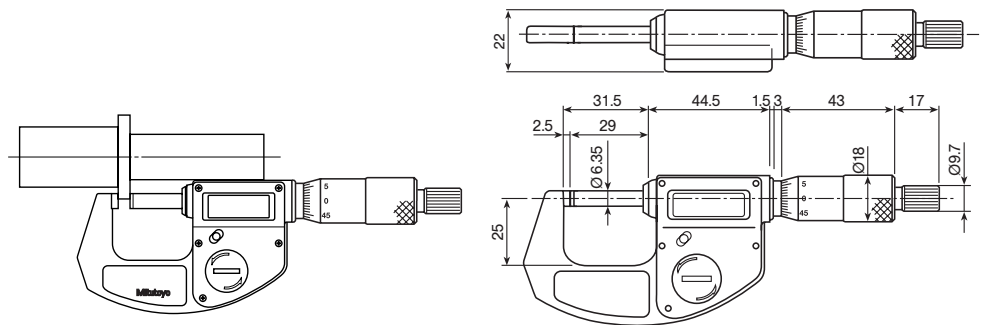
Acessórios de Consumo

938882 Bateria SR-44

Série 293



Capacidade	Código	Resolução	Exatidão	Força de medição	Peso
(Métrico) Com catraca					
mm		mm	mm	N	g
0-25	293-805	0,001	$\pm 0,002$	5-10	215
(Polegada/Métrico) Com fricção					
pol/mm		pol/mm	mm	N	g
0-1/0-25	293-816	.00005/0,001	$\pm 0,002$	5-10	215



Micrômetros de Avanço Rápido "DIGIMATIC"

- Dígitos grandes, baterias com longa vida útil**

Display de fácil leitura com dígitos grandes de 7,5 mm de altura. Excepcional vida útil da bateria de 3,5 anos, 3 vezes mais longa se comparada aos micrômetros convencionais.

- Medição exata em avanço rápido**

Esses micrômetros utilizam uma escala linear absoluta com uma resolução de 0,001 mm. Devido ao uso da escala linear absoluta não há limites para velocidade de avanço, e mesmo nas condições mais extremas a exatidão permanece inalterada.

Esses micrômetros apresentam um mecanismo de fuso especial que permite alta velocidade de avanço, 10mm por volta com uma capacidade de medição de 30 mm. Esse movimento é 20x mais rápido do que um micrômetro convencional.

- Proteção IP-54**

Fabricado de acordo com o nível de proteção IP-54.

Esse nível de proteção não é garantido quando a saída de dados de dados estiver aberta ou conectado a um cabo de comunicação.

- Medição precisa em faces frágeis**

A partir do momento que o micrômetro possua um fuso não-rotativo, superfícies frágeis também podem ser medidas.

Série 293

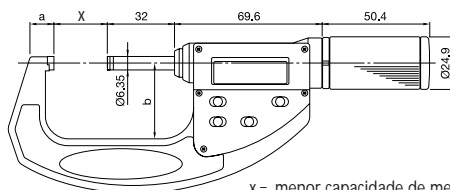
Micrômetros de avanço rápido com fuso não rotativo



Capacidade (Métrico)	Código	Resolução	Exatidão	Planeza	Paralelismo	Força	a	b	x	Peso
0- 30	293-661-10*	0,001	± 0,002	≤ 0,3	≤ 2,0	5-10	9,0	25	-	275
0- 30	293-666	0,001	± 0,002	≤ 0,3	≤ 2,0	5-10	9,0	25	-	275
25- 55	293-667	0,001	± 0,002	≤ 0,3	≤ 2,0	5-10	11,3	36	25	355
50- 80	293-668	0,001	± 0,003	≤ 0,3	≤ 2,0	5-10	13,1	47	50	525
75-105	293-669	0,001	± 0,003	≤ 0,3	≤ 2,0	5-10	13,5	60	75	625

(Polegada/milímetro)		Resolução	Exatidão	Planeza	Paralelismo	Força	a	b	x	Peso
pol/mm		pol/mm	mm	μm	μm	N	mm	mm	mm	g
0-1,2/0-30	293-676	.00005/0,001	± 0,002	≤ 0,3	≤ 2,0	5-10	9,0	25	-	275

* sem saída de dados SPC



x = menor capacidade de medição

Modelos especiais podem ser encontrados nas próximas páginas

Funções	Série 293		
	293-676	293-666 até 293-669	293-661-10
ON / OFF	●	●	●
ORIGIN	●	●	●
DATA / HOLD	●	●	●
ZERO / ABS (de 25-50 mm)	●	●	●
Saída de dados in/mm	●	●	

Especificações

Resolução: 0,001 mm
Arco: Esmaltado

Acessórios Opcionais

937387 Cabo de comunicação (1 m)
965013 Cabo de comunicação (2 m)

Acessórios de Consumo

938882 Bateria SR-44

Micrômetros de Avanço Rápido "ABSOLUTE"

- Para princípio de funcionamento e vantagens, veja página 24.
- Com saída de dados SPC.

Série 369

Micrômetro digital de avanço rápido com ponta tipo disco e fuso não rotativo.

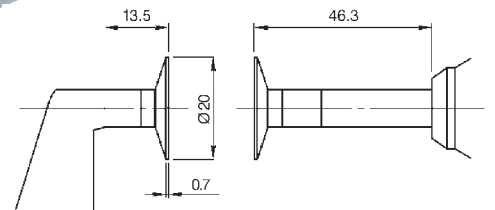
**ABSOLUTE
SYSTEM**

IP 54



369-411

Capacidade mm	Código	Resolução mm	Exatidão mm	Disco	Peso g
0-30	369-411	0,001	± 0,004	Ø 20	360
25-55	369-412	0,001	± 0,004	Ø 20	490



Funções	Série 369	Série 227
ON/OFF	●	●
ORIGIN	●	●
DATA/HOLD	●	●
ZERO/ABS*	●	●
Saída de dados	●	●
in/mm		●

* Somente com capacidade de medição acima de 25 mm

Especificações

Resolução: 0,001 mm
 Força de medição: 3-8 N
 Arco: Esmaltado
 Inclui estojo e 1 bateria.

Acessórios Opcionais

937387 Cabo de comunicação (1 m)
 965013 Cabo de comunicação (2 m)

Acessórios de Consumo

938882 Bateria SR-44

Especificações

Resolução: 0,001 mm
 Planeza: ≤ 0,3 μm
 Paralelismo: ≤ 2 μm
 Arco: Esmaltado
 Direção da medida: Horizontal*

Inclui estojo, barra padrão (para maiores que 30 mm), chave e 1 bateria.

* = A modificação da direção de medição afeta a força de medição devido a força gravitacional; a margem de erro são somente válidas para medições horizontais (±3 graus).

Acessórios Opcionais

937387 Cabo de comunicação (1 m)
 965013 Cabo de comunicação (2 m)

Acessórios de Consumo

938882 Bateria SR-44

Série 227

Micrômetro digital de avanço rápido com força de medição ajustável.

Força de medição: 0,5- 2,5 N (227-211),
 2,0-10,0 N (227-212)

**ABSOLUTE
SYSTEM**



227-211



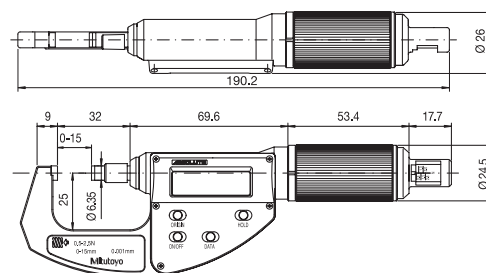
Ajuste de força:
0,5-2,5 N



Ajuste de força:
2-10 N

Capacidade pol/mm	Código	Resolução pol/mm	Exatidão mm	Força N	Escala de força (N)*	Erro max. de força	Peso g
0-6/0-15	227-211	.00005/0,001	± 0,002	0,5- 2,5 N	0,5; 1,0; 1,5; 2,0; 2,5	0,1 + (ajuste de força / 10) N	300
0-6/0-15	227-212	.00005/0,001	± 0,002	2,0-10,0 N	2; 4; 6; 8; 10	0,4 + (ajuste de força / 10) N	300

* Este modelo também está disponível em edição especial com força de medição fixa.



227-211/-212



Micrômetros de Avanço Rápido "Absolute"

• Princípio de funcionamento e vantagens, veja página 24.

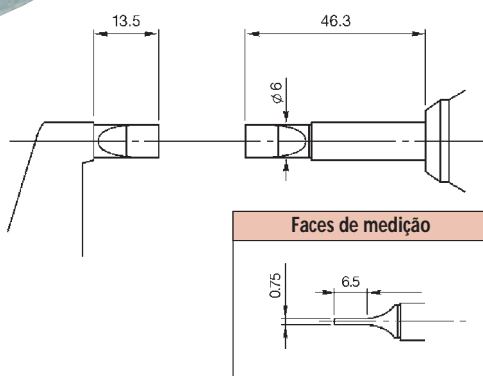
Série 422

Micrômetro de Avanço Rápido de fuso não rotativo com ponta tipo lâmina.



422-411

Capacidade	Código	Resolução	Exatidão	Força de medição	Peso
mm		mm	mm	N	g
0-30	422-411	0,001	± 0,003	5-10	350
25-55	422-412	0,001	± 0,003	5-10	490



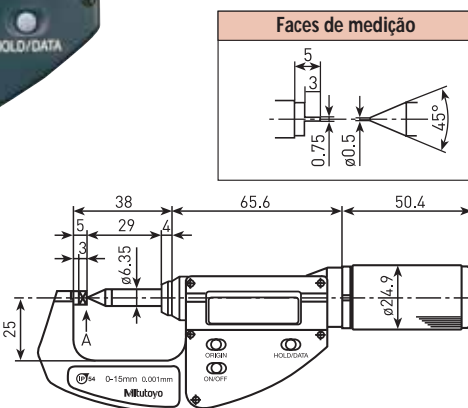
Série 342

Micrômetro de Avanço Rápido com fuso não rotativo com ponta tipo cônica.



342-451

Capacidade	Código	Resolução	Exatidão	Força de medição	Peso
mm		mm	mm	N	g
0-15	342-451	0,001	± 0,003	4-6	275



Funções	Série 422	Série 342
ON/OFF	●	●
ORIGIN	●	●
DATA/HOLD	●	●
ZERO/ABS*	●	●
Saída de dados	●	●

* Somente com capacidade de medição acima de 25mm

Especificações

Resolução: 0,001 mm
Arco: Esmaltado

Inclui estojo, barra padrão (para maiores que 30 mm) e 1 bateria.

Accessórios Opcionais

937387 Cabo de comunicação (1 m)
965013 Cabo de comunicação (2 m)

Accessórios de Consumo

938882 Bateria SR-44

Especificações

Resolução: 0,001 mm
Arco: Esmaltado

Inclui estojo e 1 bateria

Accessórios Opcionais

937387 Cabo de comunicação (1 m)
965013 Cabo de comunicação (2 m)

Accessórios de Consumo

938882 Bateria SR-44