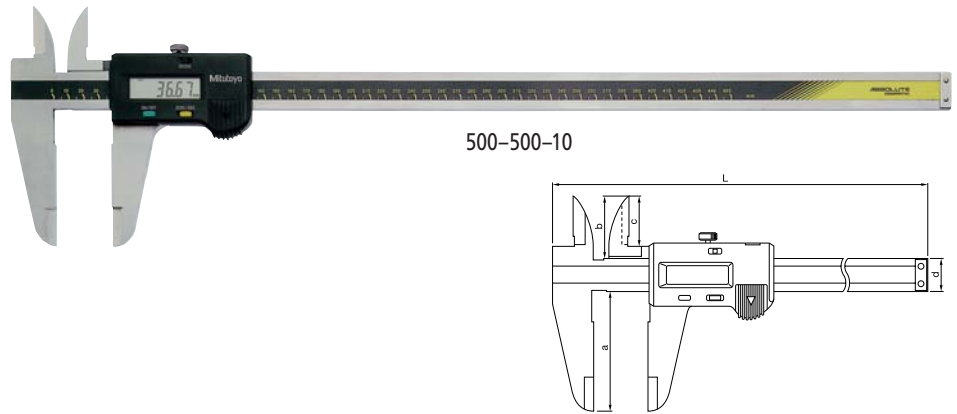


## Paquímetros Digitais Especiais "ABSOLUTE"

- Uma vez programada, a origem da escala "ABSOLUTE" permanece como posição de referência absoluta até que bateria seja trocada.
- Exatidão inalterada até em movimentos de alta velocidade. Dígitos grandes de fácil leitura.
- As faces de medição são temperadas, finamente lapidadas e inoxidáveis, ideais para medir pequenas ranhuras e furos. Sistema "ABSOLUTE" (patenteado) e com limpador de poeira na guia.

### Série 500

Design robusto com grande capacidade de medição  
Com saída de dados para CEP

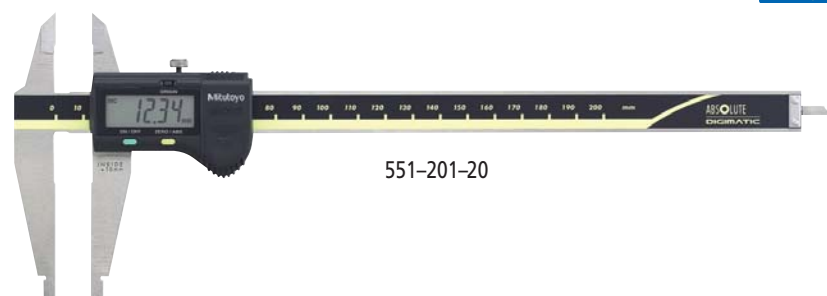


Capacidade mm	Código	Resolução mm	Exatidão mm	L mm	a mm	b mm	c mm	d mm	Peso g
0- 450	<b>500-500-10</b>	0,01	± 0,05	630	90	47	38	25	1170
0- 600	<b>500-501-10</b>	0,01	± 0,05	780	90	47	38	25	1350
0-1000	<b>500-502-10</b>	0,01	± 0,07	1240	130	60	50	32	3300

### Série 551

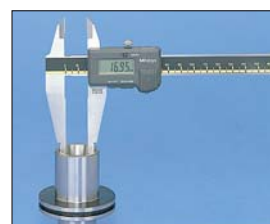
Com faces de medição tipo lâmina para medições externas e arredondadas para medições internas.

Com saída de dados para CEP

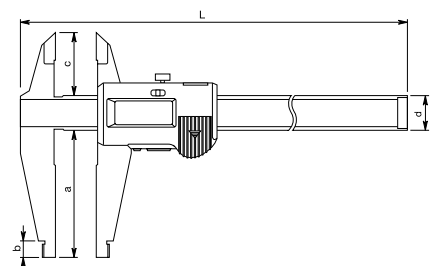


Capacidade mm	Código	Resolução mm	Exatidão mm	Medidas internas mm	L mm	a mm	b mm	c mm	d mm	Peso g
0- 200	<b>551-201-20</b>	0,01	± 0,03	10	288	60	8	30	16	190
0- 300	<b>551-231-10*</b>	0,01	± 0,04	10	403	90	10	40	20	420
0- 500	<b>551-204-10</b>	0,01	± 0,06	20	680	150	15	56	25	1060
0- 750	<b>551-206-10</b>	0,01	± 0,06	20	963	150	15	56	25	1410
0-1000	<b>551-207-10</b>	0,01	± 0,07	20	1230	150	20	56	32	3430

\* Com função OFFSET para medidas diretas no caso das medidas internas e função PRESET para armazenar 2 valores de preset (interna/externa)



Exemplo de aplicação



Funções	Série 500	551-201-10	551-231-10	551-204-10	551-206-10	551-207-10
ON / OFF	●	●	●	●	●	●
ZERO / ABS	●	●	●	●	●	●
ORIGIN	●	●	●	●	●	●
OFFSET			●			
PRESET (dois valores)			●			
Saída de dados	●	●	●	●	●	●

#### Especificações

Inclui estojo e 1 bateria

#### Acessórios Opcionais

- 959149** Cabo de comunicação com botão DATA (1 m)  
**959150** Cabo de comunicação com botão DATA (2 m)  
**959143** Unidade de congelamento de dados "HOLD"

Acessórios para CEP, veja a partir da página 10

#### Acessórios de Consumo

- 938882** Bateria (SR44)

#### Especificações

Inclui estojo e 1 bateria

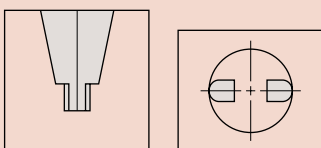
#### Acessórios Opcionais

- 959149** Cabo de comunicação com botão DATA (1 m)  
**959150** Cabo de comunicação com botão DATA (2 m)  
**959143** Unidade de congelamento de dados "HOLD"

Acessórios para CEP, veja a partir da página 10

#### Acessórios de Consumo

- 938882** Bateria (SR44)



Faces de medição interna são arredondadas

Base para medição de profundidade, veja página 95

△ Modelos em polegada sob consulta